

АО «Центральный научно-исследовательский и проектно-экспериментальный институт
промышленных зданий и сооружений» (АО «ЦНИИпромзданий»)

ШИФР М 27.32/12

ТОМ 26

КОМПЛЕКТУЮЩИЕ ИЗДЕЛИЯ

Конструктивные решения с применением строительных материалов и изделий, производимых
компанией ООО «Сен-Гобен Строительная Продукция Рус»

**МАТЕРИАЛЫ ДЛЯ ПРОЕКТИРОВАНИЯ
и ЧЕРТЕЖИ УЗЛОВ**

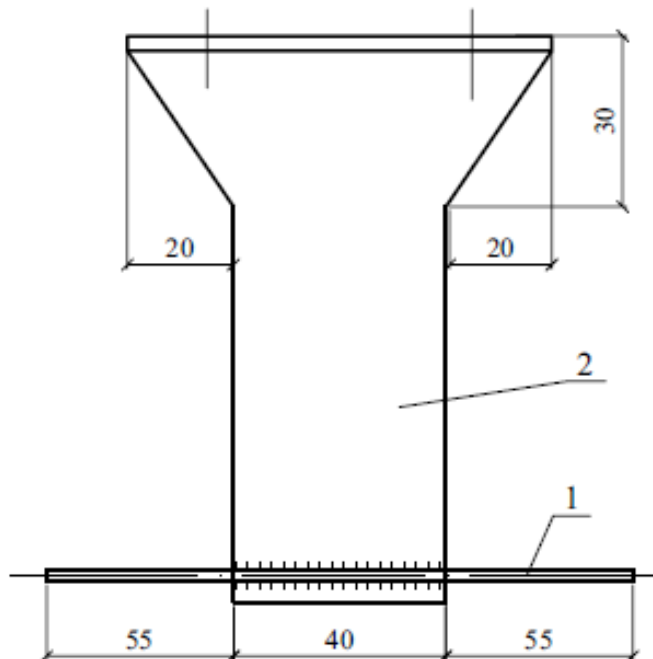
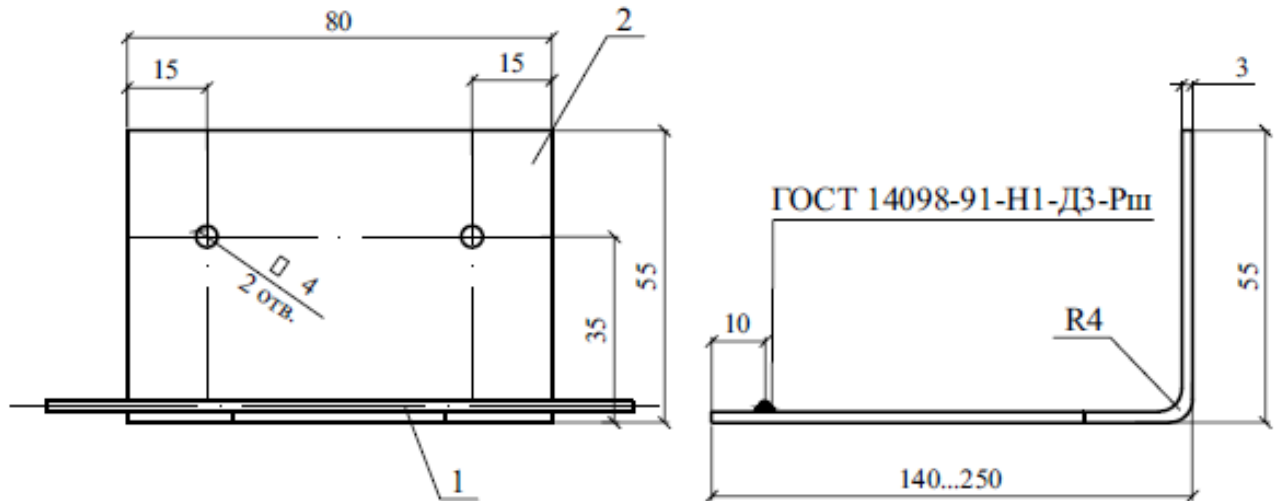
**1 ЧЕРТЕЖИ
КОМПЛЕКТУЮЩИЕ ИЗДЕЛИЯ**

Изм.	Кол.уч.	Лист	№док.	Подпись	Дата

М 27.32/12-26

Лист

АНКЕР А1



АНКЕР А3



* поз. 2 - оцинковать

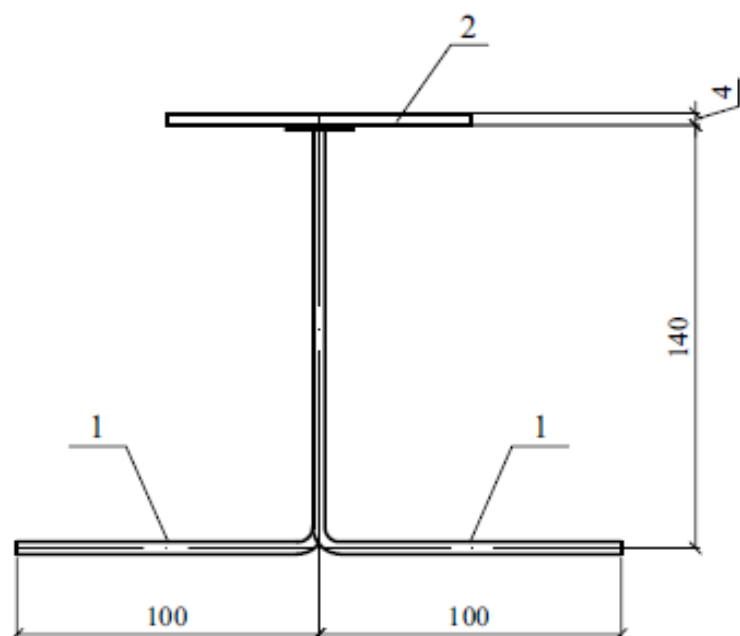
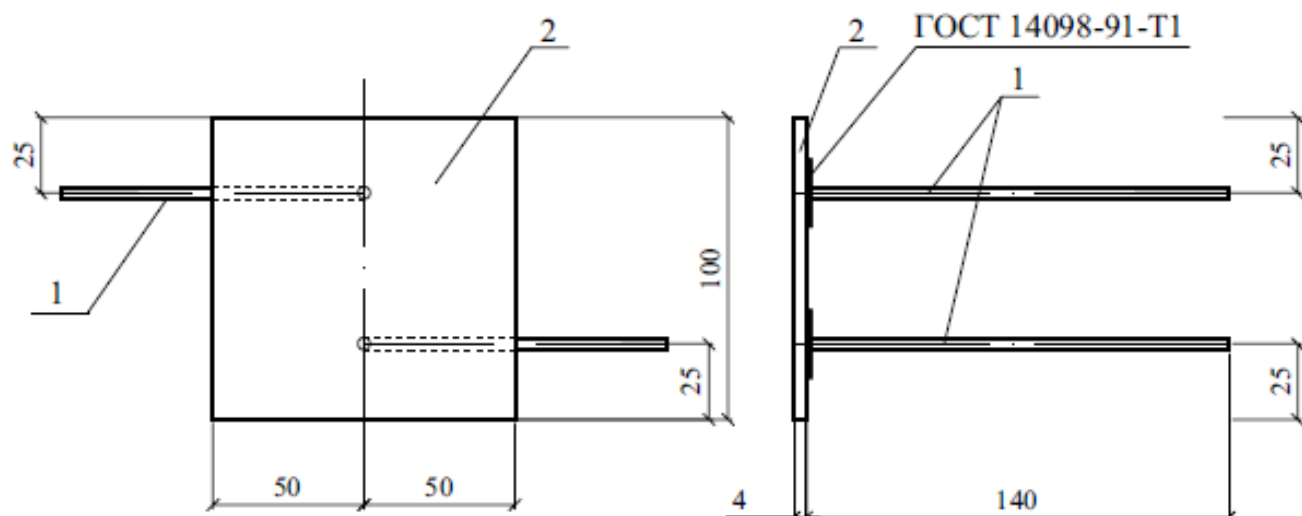
Марка изделия	№ поз.	Наименование	Кол.	Масса ед., кг	Примечание
А1	1	6 А-III, ГОСТ 5781-82, L=150	1	0,03	0,31...0,43
	2*	Лист $\frac{\text{БТ-ЛН-3x80, ГОСТ 19903-74}}{\text{С 235 ГОСТ 27772-88}}$, L=200...350	1	0,3...0,4	

АНКЕРЫ А1; А3

ООО «Сен-Гобен Строительная Продукция Рус»
М 27.32/12

Зам. ген. дир.	Гликин С.М.			Стадия	Лист	Листов
Рук. отд.	Воронин А.М.			МП	1	11
С. н. с.	Пешкова А.В.			ОАО ЦНИИПРОМЗДАНИЙ г. Москва, 2013 г.		
Комплектующие изделия						

АНКЕР А2

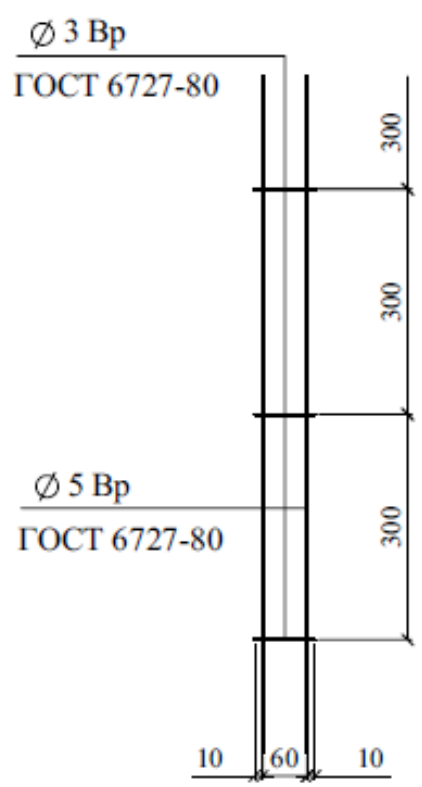


АНКЕР А4

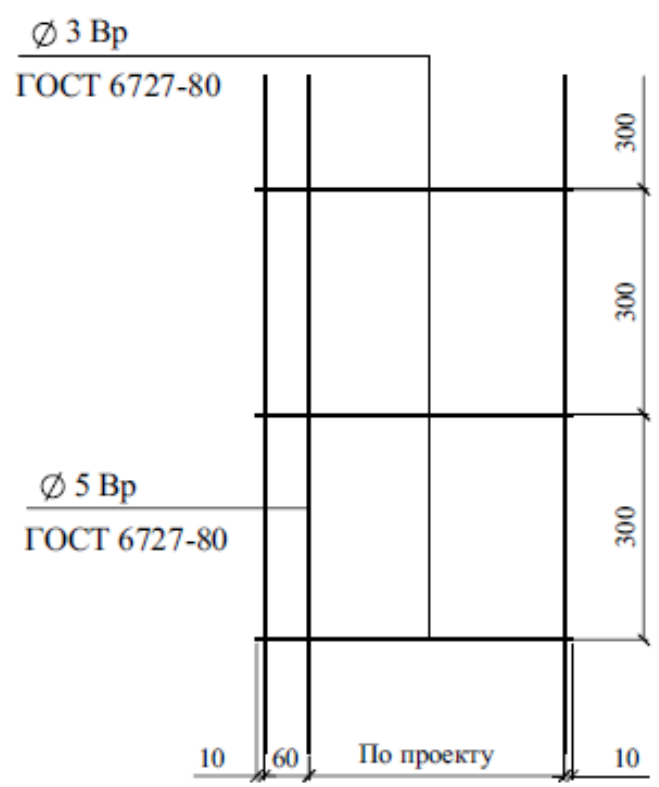


Марка изделия	№ поз.	Наименование	Кол.	Масса ед., кг	Примечание
А2	1	6 А-III, ГОСТ 5781-82, L=240	2	0,053	0,42
	2	Лист $\frac{\text{БТ-ПН-4x100x100, ГОСТ 19903-74}}{\text{С 235 ГОСТ 27772-88}}$	1	0,314	

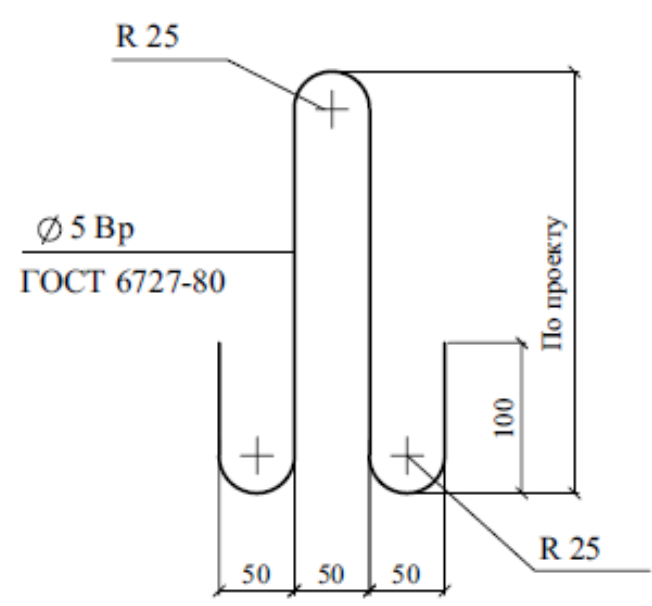
ЗАКЛАДНАЯ СЕТКА М1



ЗАКЛАДНАЯ СЕТКА М2

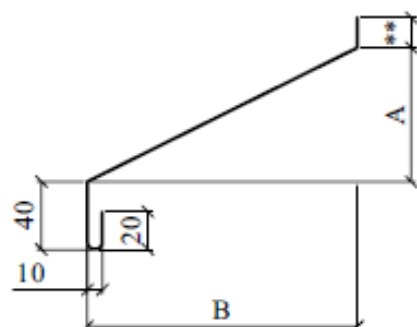


ЗАКЛАДНАЯ ПЕТЛЯ ЗП1

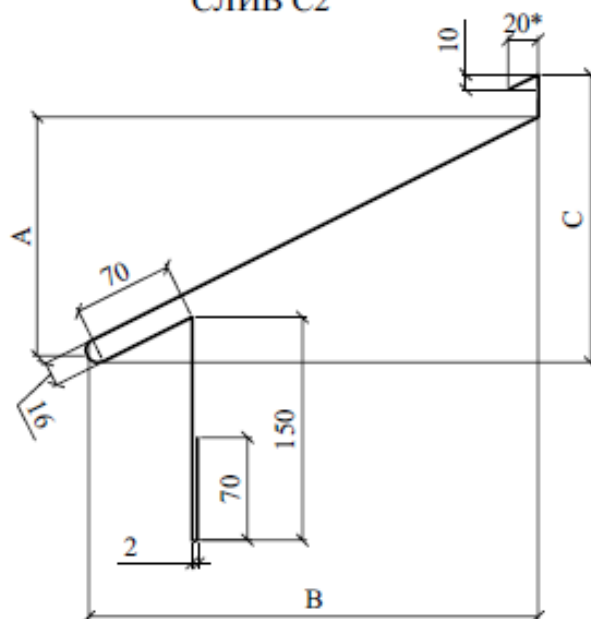


ЗП1 и М2 - оцинковать

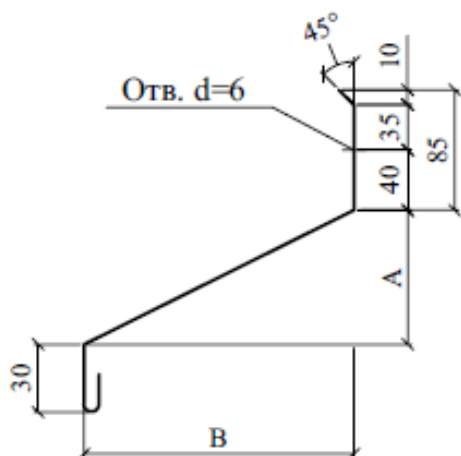
СЛИВ С1



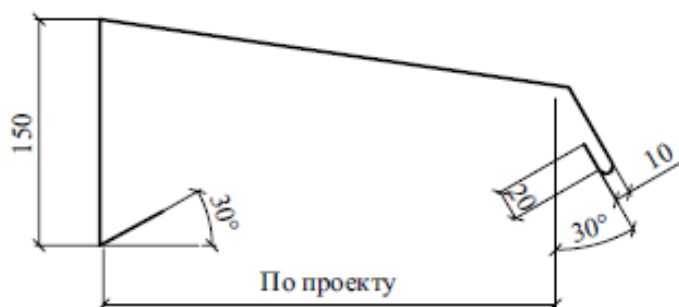
СЛИВ С2



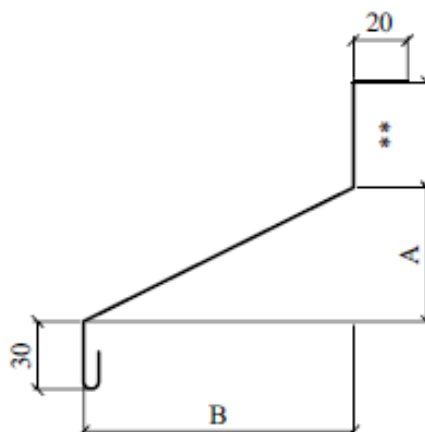
СЛИВ С3



СЛИВ С4



СЛИВ С5



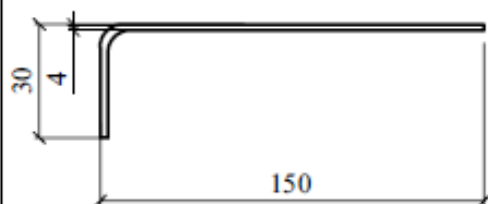
Материал: ОЦ $\frac{\text{БТ-ПН-0-0,7 ГОСТ 19904-90}}{\text{Н-МТ-1 ГОСТ 14918-80}}$

* - толщина слива С2; С3 - 1 мм

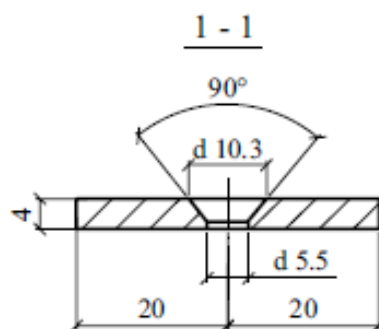
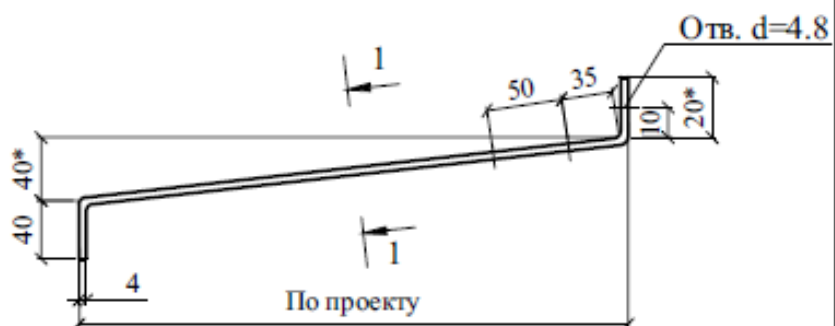
** - по проекту

$$A = \frac{B}{3} \quad C = \frac{B}{2}$$

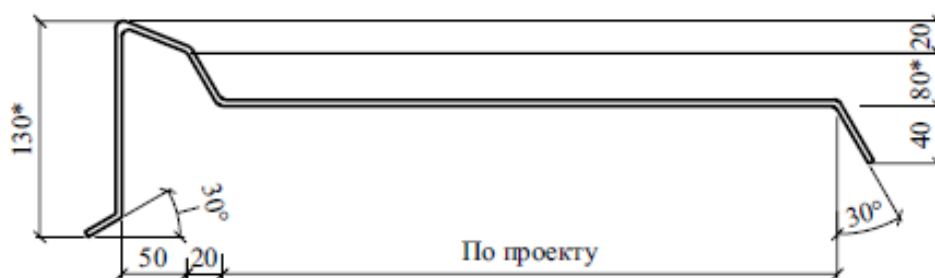
КОСТЫЛЬ К1



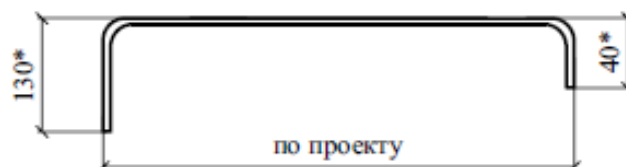
КОСТЫЛЬ К2



КОСТЫЛЬ К3



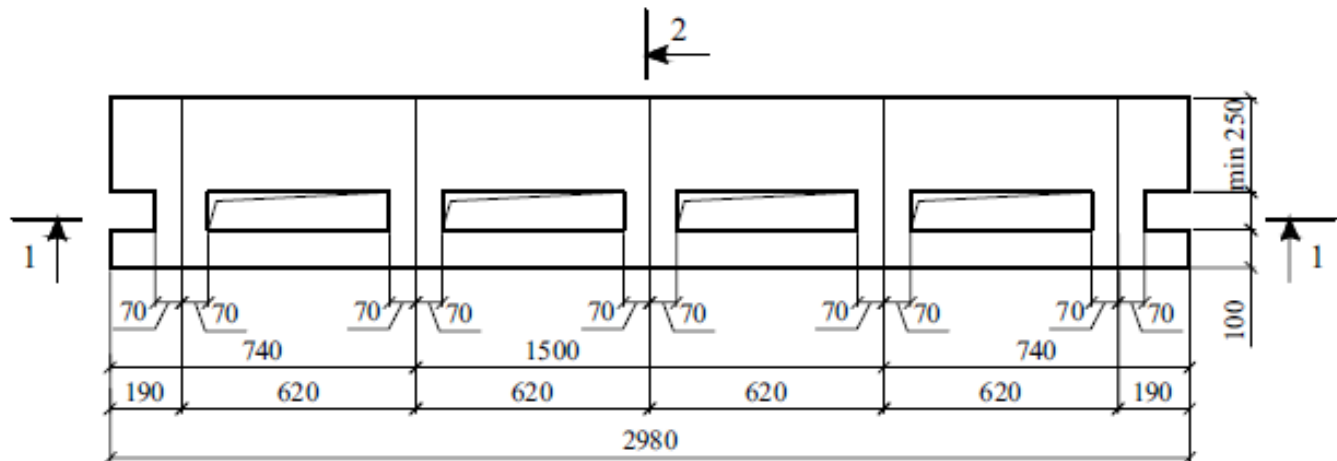
КОСТЫЛЬ К4



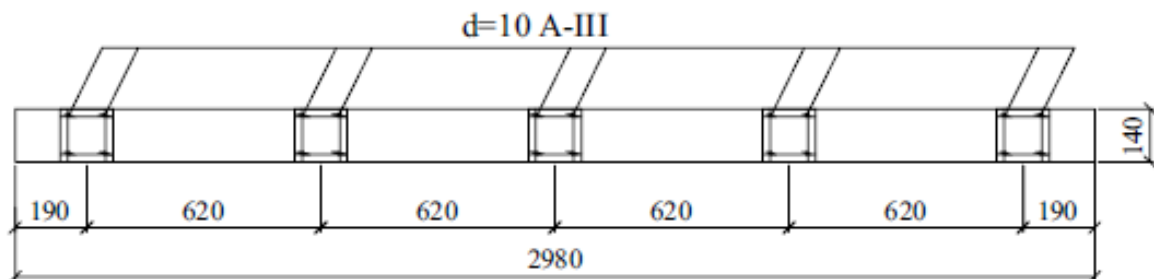
Материал: лист Б-ПН-4x40 ГОСТ 19903-74
С 235 ГОСТ 27772-88

1. * Уточняется в проекте.
2. Костыли окрасить за 2 раза или оцинковать

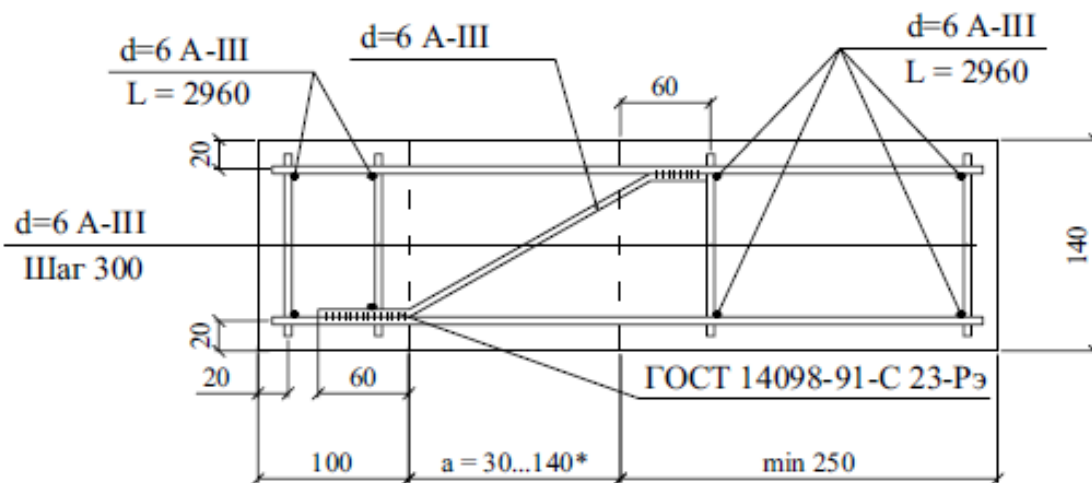
ПРИМЕР: Сборная несущая балка
из керамзитобетона плотностью 1400 кг/м^3 класса В12.5



1 - 1

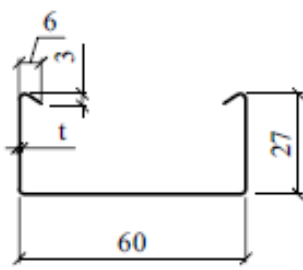
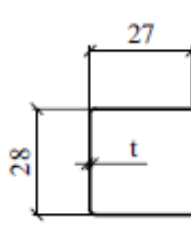
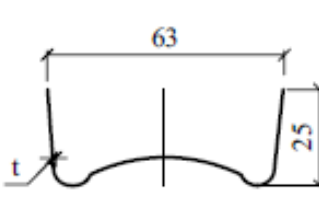


2 - 2



* $a = 30 \dots 140$ (по толщине теплоизоляции)

Спецификация стальных элементов

Наименование и марка изделия		Эскиз изделия	Толщина материала t, мм	Стандартная длина*	Поставщик
Профиль потолочный Гургос-Ультра	ПП 60/27		0,5	3000*; 4000	ООО "Сен-Гобен строительная продукция РУС" ТУ 1121-001-56846022-2011 т. +7(495) 775-15-10 (12)
Профиль потолочный направляющий Гургос-Ультра	ППН 28/27		0,5	3000*	
Удлинитель профилей ПП 60/27			0,6	120	

* Длина профилей может быть изменена по желанию заказчика; наибольшая длина - 6000 мм.

** Возможно применение аналогичных крепежных деталей других фирм-изготовителей.

Спецификация стальных элементов

Наименование и марка изделия		Эскиз изделия	b, мм	Толщина материала t, мм	Стандартная длина*	Поставщик
Профиль стоечный ПС - Гургос-Ультра	ПС 50/40		48,8	0,55	3000, 4000	ООО "Сен-Гобен строительная продукция РУС" ТУ 1121-001-56846022-2011 т. +7(495) 775-15-10 (12)
	ПС 75/40		73,8			
	ПС 100/40		98,8			
Профиль направляющий ПН - Гургос-Ультра	ПН 50/37		50	0,5	3000	
	ПН 75/37		75			
	ПН 100/37		100			
Угловой защитный перфорированный профиль	ПУ 25 x 25	<p style="text-align: center;">Перфорация - отверстия $\varnothing 5$мм</p>	0,3	0,3	3000	могут быть изготовлены из оцинкованной стали, алюминия или пластика; могут быть перфорированными или декоративными
Торцевой профиль	L 12,5	<p style="text-align: center;">Перфорация - отверстия $\varnothing 5$мм</p>	0,3	0,3	3000	

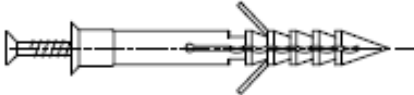

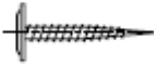
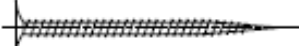
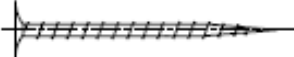
* Длина профилей может быть изменена по желанию заказчика; наибольшая длина - 6000 мм.

Наименование и марка изделия		Эскиз изделия	Толщина материала t , мм	Масса, кг	Поставщик
Соединитель профилей одноуровневый	КРАБ		1,0	0,113	
Соединитель профилей двухуровневый		<p style="text-align: center;">Масса - 0,043 кг</p>	1,0	146*	
Подвес прямой	ПЗ-1 (60)	<p style="text-align: center;">Масса - 0,071 кг</p>	1,0	300*	
Анкерный подвес с зажимом			① Лента 65Г - 1,0 ② Лента ОЦ - 1,0	0,123	

* Длина развертки.

** Возможно применение аналогичных крепежных деталей других фирм-изготовителей.

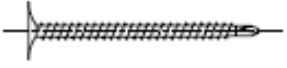
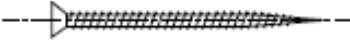
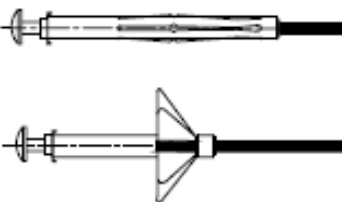
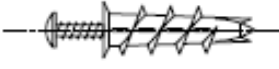
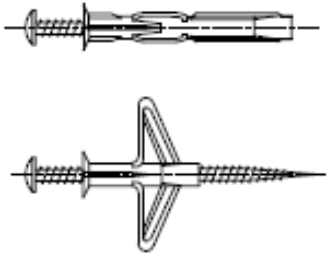
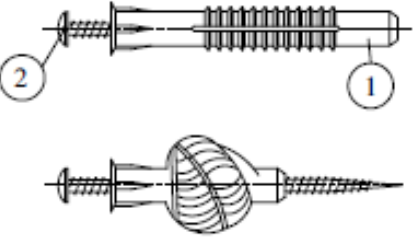
Спецификация крепежных элементов по каталогам фирм "Феррометал" и Сормат"***

Наименование	Эскиз	Марка	Назначение
Дюбель-гвоздь		LYT LK SP 5/40	Крепление металлических направляющих к верхнему основанию
		LYT LK SP 5/50 (LYT UK KP 5/50)	Крепление металлических направляющих к нижнему основанию
		LYT LK SP 6/80 (LYT UK KP 6/80)	Крепление деревянных направляющих к верхнему основанию
		LYT LK SP 8/100 (LYT UK KP 8/100)	Крепление деревянных направляющих к нижнему основанию
Быстрофиксирующий гвоздь		PKN 6x30	Крепление металлических направляющих к верхнему основанию
		PKN 6x80	Крепление деревянных направляющих к верхнему основанию
Шуруп для тонких листов металла		Шуруп 4,2 x 13	Крепление элементов металлического каркаса между собой
Шуруп для гипсокартонной плиты с частой резьбой		Шуруп 3,5 x 25	Крепление 1-го слоя ГКЛ к металлическому каркасу
		Шуруп 3,5 x 35	Крепление 2-го слоя ГКЛ к металлическому каркасу
		Шуруп 3,5 x 45	Крепление ГКЛ к металлическому каркасу по проекту
		Шуруп 3,5 x 55	
		Шуруп 4,2 x 65	
		Шуруп 4,2 x 75	
Шуруп для гипсокартонной плиты с редкой резьбой		Шуруп 3,8 x 32	Крепление 1-го слоя ГКЛ к деревянному каркасу
		Шуруп 3,8 x 51	Крепление 2-го слоя ГКЛ к деревянному каркасу
		Шуруп 3,8 x 41	Крепление ГКЛ к деревянному каркасу по проекту
		Шуруп 4,0 x 60	

* Все металлические крепежные элементы должны быть оцинкованны

**Поставщик - Центр крепежа "Партнер", т. +7(812) 371-9690, г. Санкт-Петербург

Спецификация крепежных элементов по каталогам фирм "Феррометал" и Сормат"***

Наименование	Эскиз	Марка	Назначение
Шуруп для тонких листов металла с потайной головкой и высверливающим концом		Шуруп 4,2 x 25	Крепление 1-го слоя ГКЛ к специальной стойке толщиной 2 мм
		Шуруп 4,2 x 38	Крепление 2-го слоя ГКЛ к специальной стойке толщиной 2 мм
		Шуруп 4,2 x 50	Крепление дверной коробки к специальной стойке толщиной 2 мм
Шуруп универсальный с потайной головкой		Шуруп 5 x 90	Крепление элементов деревянного каркаса между собой по проекту
		Шуруп 5 x 120	Крепление элементов деревянного каркаса между собой
Анкер разжимной		MOLA 6 x 13	Крепление навесного оборудования к 1-му листу ГКЛ Крепление стоек перегородок к пустотелым ограждающим конструкциям
		MOLA 6 x 26	Крепление навесного оборудования к 2-м листам ГКЛ Крепление стоек перегородок к пустотелым ограждающим конструкциям
Анкер		DRIVA	Крепление навесного оборудования к листам ГКЛ
Анкер		OLA	Крепление навесного оборудования к листам ГКЛ Крепление стоек перегородок к пустотелым ограждающим конструкциям
Универсальный дюбель		① - YLT 6 ② - универсальный шуруп 4,5x(30+t**)	Крепление навесного оборудования к листам ГКЛ ; t** - толщина прикрепляемого материала
		① - YLT 8 ② - универсальный шуруп 6x(50+t**)	

* Все металлические крепежные элементы должны быть оцинкованы

**Поставщик - Центр крепежа "Партнер", т. +7(812) 371-9690, г. Санкт-Петербург